



Th. WORTELBOER B.V.

SLUISWEG 9 - NL - 6582 AG HEUMEN

POSTBUS 5 - NL - 6580 AA MALDEN

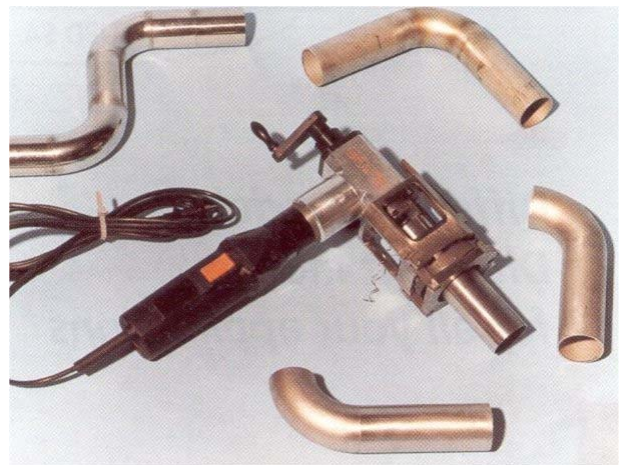
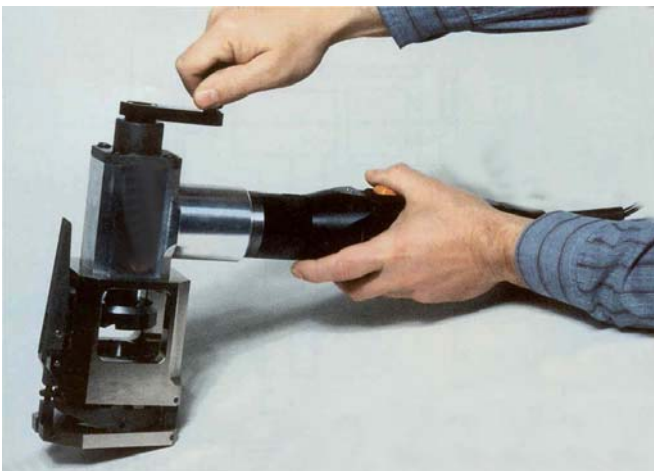
TEL. 024 - 358 65 14

FAX 024 - 358 70 79

www.wortelboer.ws

E-mail : info@wortelboer.ws

Pijpeindbewerkingsmachines type TU-D



De TU-D transportable pijpeindbewerkingsmachine

De TU-D machine kan uitgerust worden met een elektrische 220V of een pneumatische aandrijving. De machine wordt d.m.v. een spancollet om de pijp vastgeklemd. Het klemmen gebeurt middels een Snelspanstelsel. Het snijgereedschap (toolbits) kan men eenvoudig en snel op de te bewerken pijpdiameter afstellen en vervolgens m.b.v. de handvoeding de pijp bewerken.

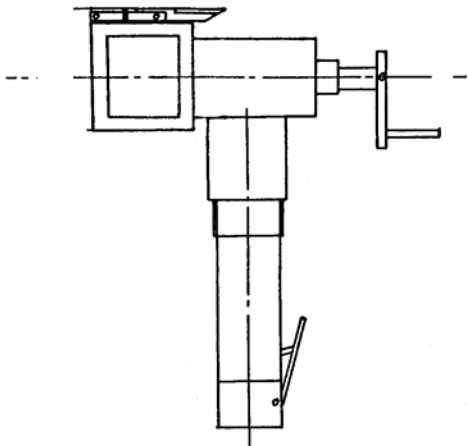
De volgende bewerkingen zijn mogelijk:

- ⇒ afschuinen uitwendig
- ⇒ afschuinen inwendig
- ⇒ vlakken
- ⇒ afschuinen uitwendig / inwendig in èèn bewerking
- ⇒ afschuinen inwendig / vlakken in èèn bewerking
- ⇒ tulpnaad
- ⇒ enz.

De TU- D machine is tevens te huur.

Technische specificatie TU-D machine

Bereik	7 t/m 61 mm. uitwendige pijpdiameter (andere bereiken op aanvraag).
Wanddikten	0,3 t/m 10 mm.
Voeding	Handbediend, 20 mm. axiale slag.
Aandrijving	<ul style="list-style-type: none"> • elektrisch 220V. • pneumatisch.
Klemming	Handbediend d.m.v. snelspanstelsel werkend met spancollets. De spancollets hebben een diameterbereik van 2 mm.
Gewicht	8 kg.
Afmetingen	<p>Elektrische uitvoering</p> <ul style="list-style-type: none"> • lengte 770 mm. • lengte machinekop 300 mm. • breedte machinekop 104 mm. <p>Pneumatische machine</p> <ul style="list-style-type: none"> • lengte 450 mm. • lengte machinekop 300 mm. • breedte machinekop 104 mm.
Vermogen	740 watt.
Standaard uitrusting	<ul style="list-style-type: none"> • machine • stalen opbergkist • benodigd gereedschap.
Opties	<ul style="list-style-type: none"> • spancollets • toolbits.



Spancollet