



**Th. WORTELBOER B.V.**

SLUISWEG 9 - NL - 6582 AG HEUMEN

POSTBUS 5 - NL - 6580 AA MALDEN

TEL. 024 - 358 65 14

FAX 024 - 358 70 79

[www.wortelboer.ws](http://www.wortelboer.ws)

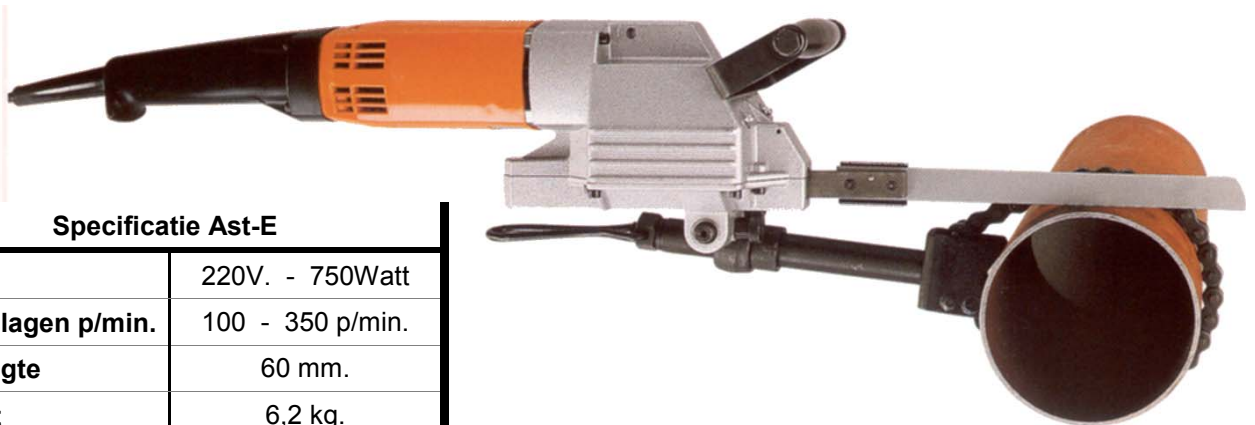
E-mail : [info@wortelboer.ws](mailto:info@wortelboer.ws)

## Steekzagen type Ast-E en Ast-P

Bereik Ø 80 - Ø 530 mm.

### Steekzaag type Ast-E en Ast-P

- Optimaal inzetbaar voor het afkorten van pijpen en profielen. Geschikt voor diverse materialen zoals staal, gietstaal, gasbeton en kunststoffen.
- Span-voedingseenheid leverbaar t.b.v. pijpen van 80 t/m 400 mm.
- Voorzien van een traploos in te stellen toerental t.b.v. de diverse materiaalsoorten.



#### Specificatie Ast-E

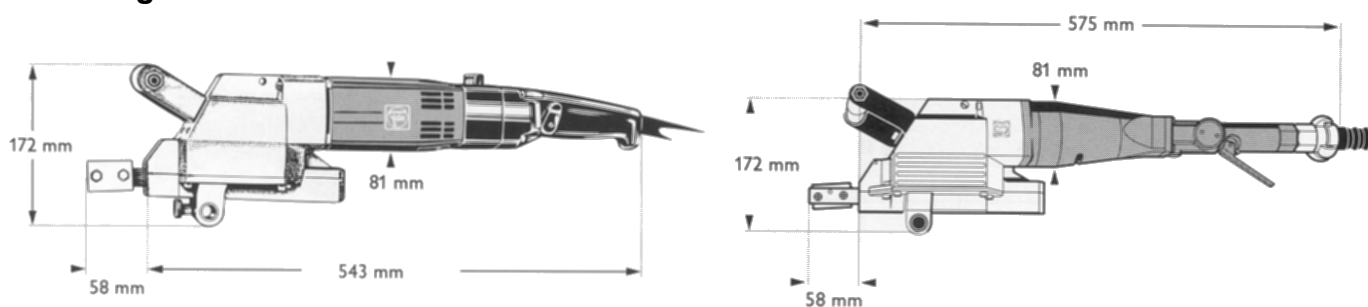
<b>Motor</b>	220V. - 750Watt
<b>Aantal slagen p/min.</b>	100 - 350 p/min.
<b>Slag-lengte</b>	60 mm.
<b>Gewicht</b>	6,2 kg.
<b>Bereik Ø</b>	80 - 530 mm.



#### Specificatie Ast-P

<b>Werkdruk - verbruik</b>	6 bar - 1,45m³/min.
<b>Aantal slagen p/min.</b>	100 - 350 p/min.
<b>Slag-lengte</b>	60 mm.
<b>Gewicht</b>	6,2 kg.
<b>Bereik Ø</b>	80 - 530 mm.

## Afmetingen



## Opties



Span en voedingseenheid voor pijpdiam. 80 - 400 mm.



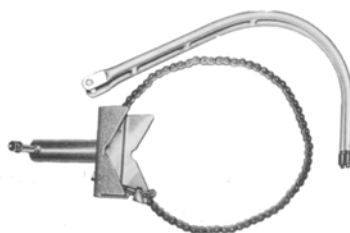
Span-inrichting voor pijpdiam. tot 159 mm.



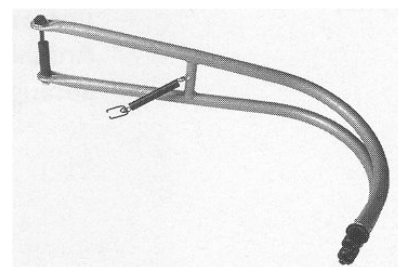
Span-inrichting voor pijpdiam. 100 - 325 mm.



Klem voor profiel tot 310 mm breedte en 550 mm. hoogte



Klem-inrichting met beugel voor pijpen tot 530 mm. diameter



Zaagbladgeleiding voor pijpen t/m Ø 325 mm. Alleen te gebruiken met een zaagblad 530 mm. en een dikte van 1,6 mm.

## Zaagbladen

Zaagbladen zijn leverbaar in lengte van 200 t/m 770 mm. en in diverse uitvoeringen afhankelijk van het te zagen materiaal.