



Th. WORTELBOER B.V.

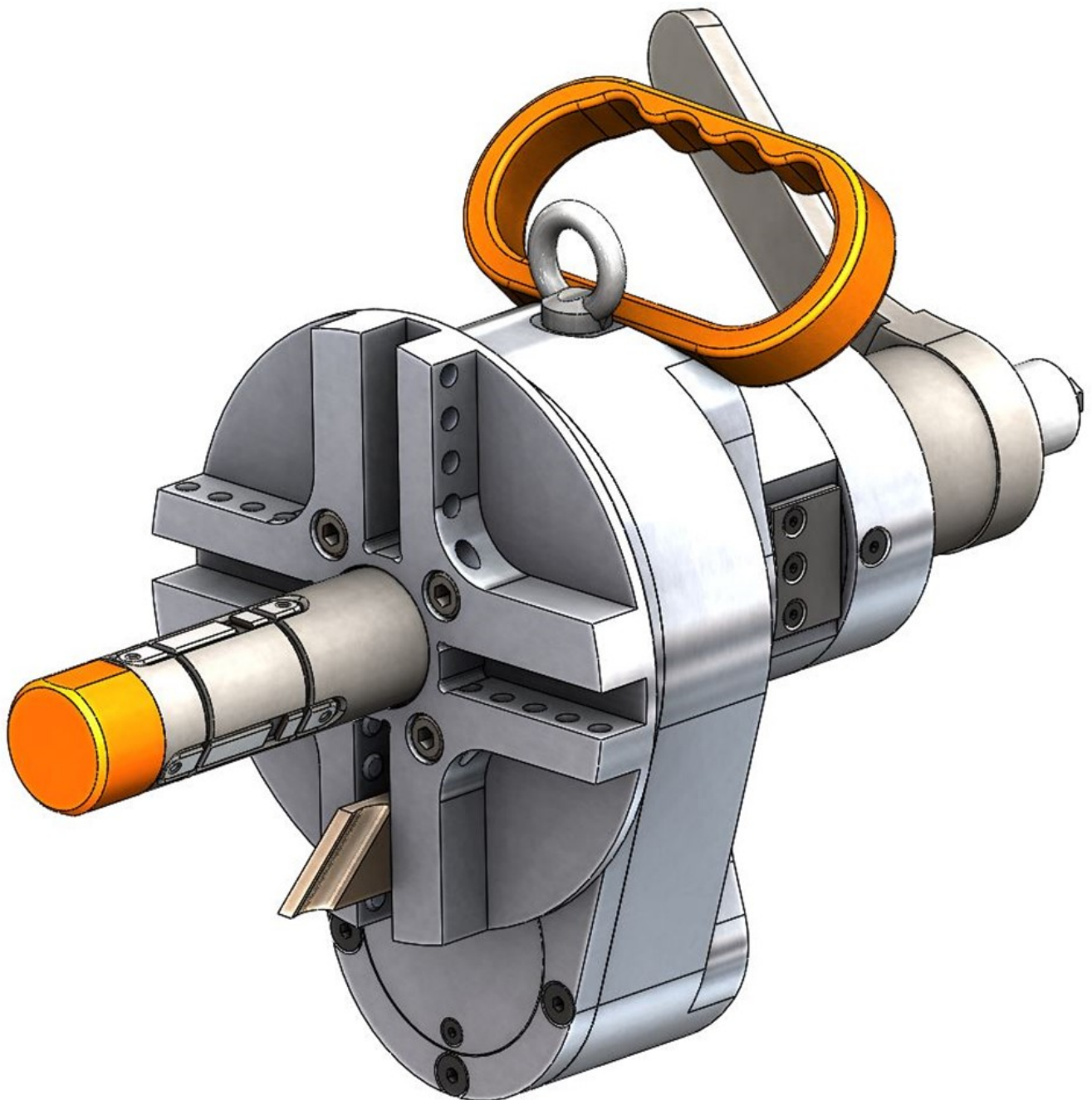
SLUISWEG 9
NL-6582 AG HEUMEN
NIEDERLANDE
TELEFON +31 - 24 - 358 65 14

www.wortelboer.ws

E-mail : info@wortelboer.ws

ROHR ANFASMASCHINE

MODELL TU - 4



TU-4 Technische Einzelheiten

Beschreibung

Diese TU-4 Maschine ist entwickelt zur Schweißnaht Vorbereitung an Röhre (Anfasen, Planen, usw.)

Bereiche

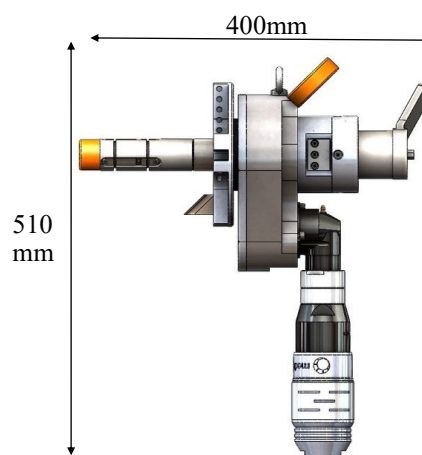
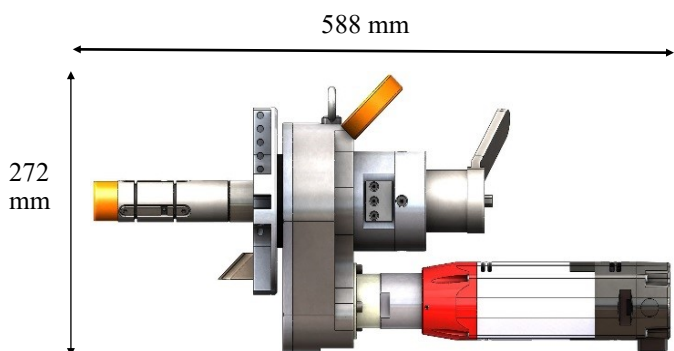
Innen minimum Durchmesser = 40mm
Innen maximalen Durchmesser = 162 mm
Vorschublänge = 40 mm

MOTOR
Elektrisch
1050W

Abmessungen:

TU-4 elektrisch :

TU-4 RA :



Gewicht :

Gewicht mit Motor + Spannbacken: +/- 13 Kg
Gewicht nur Maschine : +/- 9 Kg

Kapazitäten :

Drehzahl : 15 – 45 UpM
Max. Moment : 672 – 225 Nm