



Th. WORTELBOER B.V.

SLUISWEG 9 - NL - 6582 AG HEUMEN

POSTBUS 5 - NL - 6580 AA MALDEN

TEL. 024 - 358 65 14

FAX 024 - 358 70 79

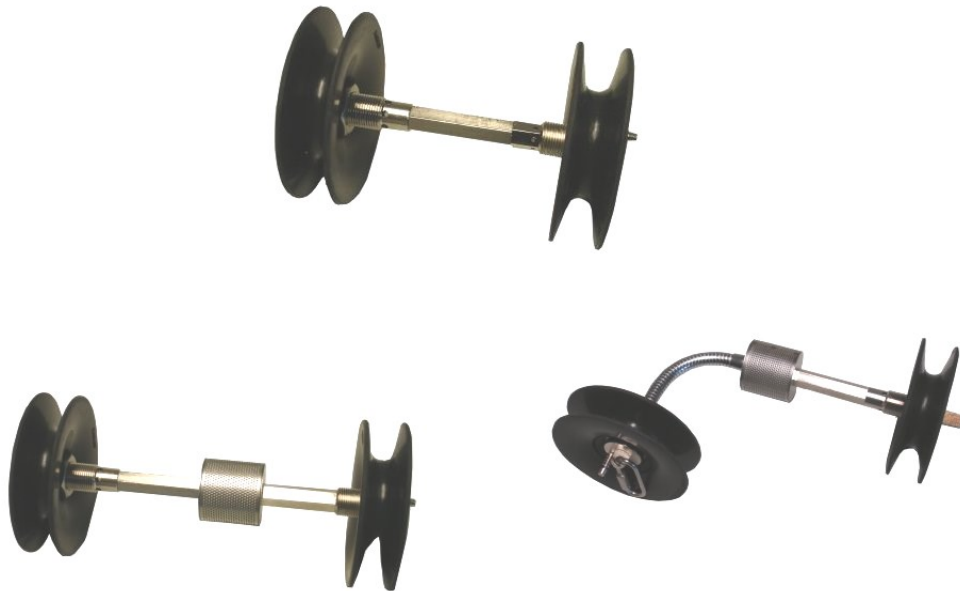
[www.wortelboer.ws](http://www.wortelboer.ws)

E-mail : [info@wortelboer.ws](mailto:info@wortelboer.ws)

## BACKINGGAS-CILINDERS

### System 1

Geschikt voor pijpen van 38 t/m 410 mm. i.d.



#### Backinggas-cilinders

Het **voordeel** van de Backinggas-Cilinders is dat het vullen met backinggas van hele lengtes pijp niet meer nodig is.

De schijven van de Backinggas-Cilinders zijn bestand tegen een temperatuur van 330°C

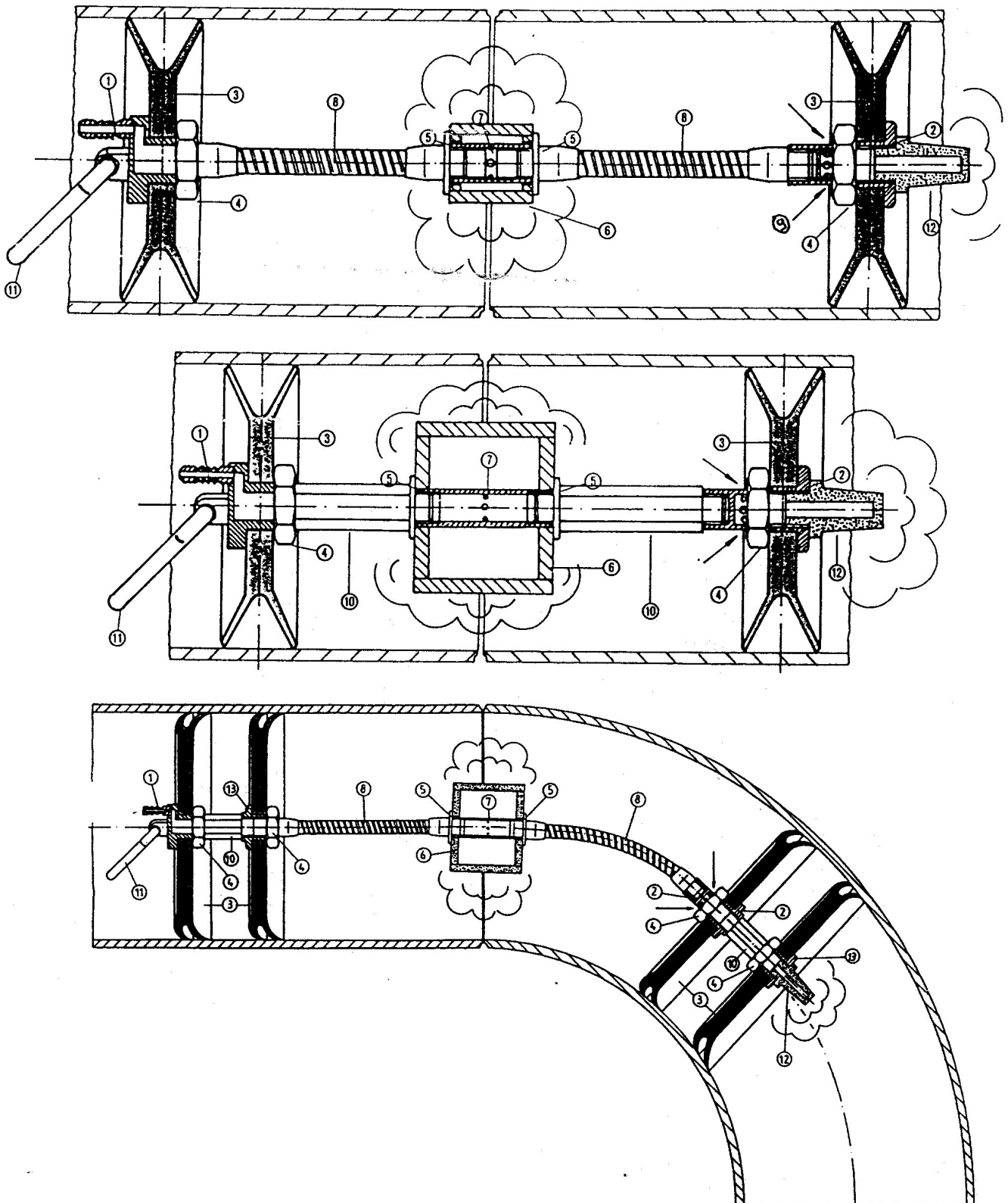
De Backinggas-Cilinders zijn tevens geschikt t.b.v. het lassen van bochten. Als optie zijn eventueel extra schijven leverbaar.

Het systeem 1 wordt geleverd inclusief alle onderdelen zoals op bovenstaande afbeeldingen en :

- 10 meter gasslang en snelkoppelingen.
- 10 meter RVS staakabel met karabijnhaak.



# VOORBEELDEN



## Lijst van onderdelen

- |                                    |                                 |
|------------------------------------|---------------------------------|
| 1. Backinggas inlaat               | 8. Buigbare verbinding          |
| 2. Backinggas uitlaat              | 9. Gasverdelings bus            |
| 3. Afdichtschijven                 | 10. Starre verbinding           |
| 4. Moer                            | 11. Karabijnhaak met staalkabel |
| 5. Ring                            | 12. Sintermetaal gasuitlaat     |
| 6. Sintermetaal gasverdeler        | 13. Backinggas doorlaat         |
| 7. Gasverdeler behorende bij nr. 6 |                                 |