

# NEWS

**E-Polishing Box** is de innovatieve box voor het beitsen en elektrisch polijsten die door Nitty-Gritty ontwikkeld is om kleine elementen met een complexe geometrie, zoals bijvoorbeeld schroeven of veren, te kunnen reinigen en polijsten.

Door middel van de invertertechnologie die Nitty-Gritty toepast op al zijn machines, een technologie waarmee de stroom zo kan worden geregeld dat elk oppervlak zo goed mogelijk wordt gepassiveerd, maakt de **E-Polishing Box** een beits- en polijstbad van roestvast stalen onderdelen mogelijk door middel van een elektrochemische reactie die gecontroleerd wordt door een speciale gepatenteerde elektrode, die de bewerking tot 3 keer zo snel maakt als bij traditionele polijstbaden met traditionele elektroden.

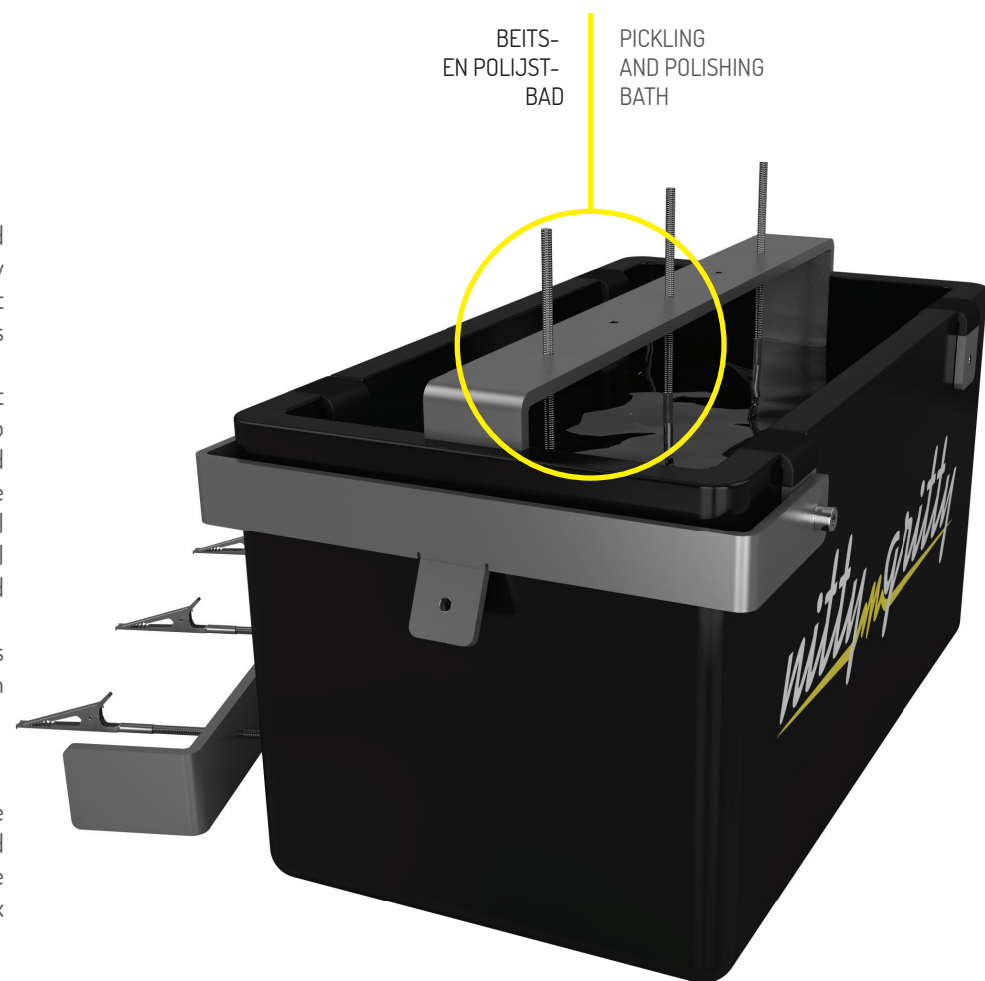
**E-Polishing Box** is leverbaar in twee versies, met een inhoud van respectievelijk 3 liter en 6 liter, en kan worden aangesloten op alle machines van de Clinox-lijn (voor de versie van 6 liter wordt aangeraden Clinox Power te gebruiken).

**E-Polishing Box** is the innovative pickling and electropolishing tray by Nitty-Gritty, to satisfy those who need to either clean or polish small, but geometrically complex, items, such as as springs and screws.

By drawing on the Inverter technology that Nitty-Gritty apply to all their machines in order to control the current and best passivate every kind of surfaces, **E-Polishing Box** allows to use the pickling and polishing bath on stainless steel components, thanks to an electrochemical reaction moderated by a special patented electrode.

The latter increases the production speed, which is up to three times faster than the polishing bath which uses traditional electrodes.

**E-Polishing** is available in two models: for a 3-litre capacity and a 6-litre capacity, which can be used with all the Clinox machines (for the 6-litre capacity model, it is advisable to use the Clinox Power machine).



15



## E-POLISHING BOX