



Th. WORTELBOER B.V.

SLUISWEG 9 - NL - 6582 AG HEUMEN

POSTBUS 5 - NL - 6580 AA MALDEN

TEL. 024 - 358 65 14

FAX 024 - 358 70 79

www.wortelboer.ws

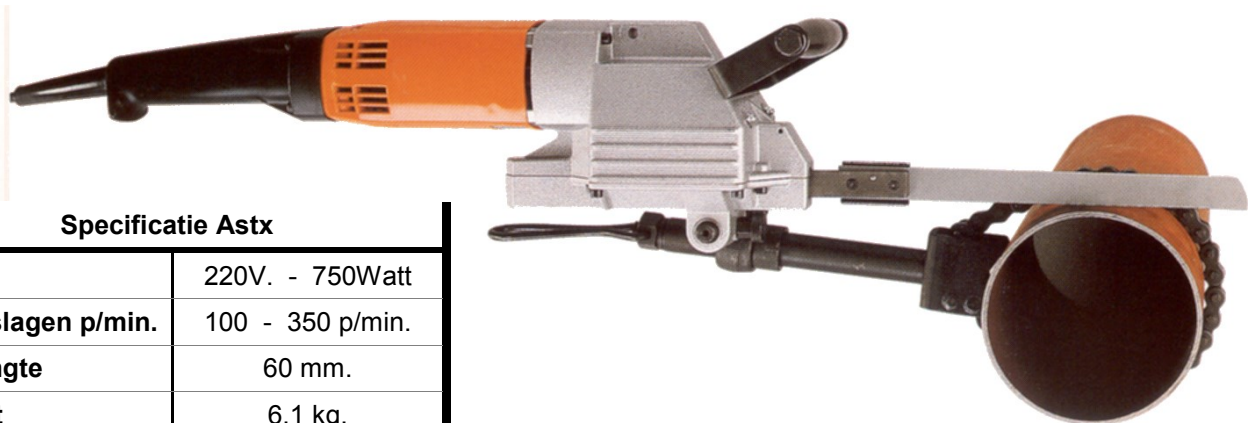
E-mail : info@wortelboer.ws

Steekzagen type Astx en STS-R

Bereik Ø 80 - Ø 440 mm.

Steekzaag type Astx en STS-R

- Optimaal inzetbaar voor het afkorten van pijpen en profielen. Geschikt voor diverse materialen zoals staal, gietstaal, gasbeton en kunststoffen.
- Span-voedingseenheid leverbaar t.b.v. pijpen van 80 t/m 440 mm.
- Voorzien van een traploos in te stellen toerental t.b.v. de diverse materiaalsoorten.



Specificatie Astx

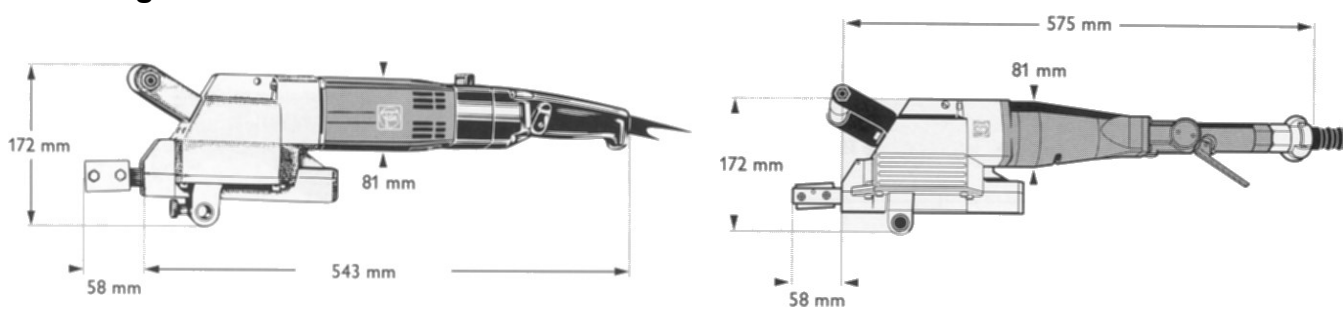
Motor	220V. - 750Watt
Aantal slagen p/min.	100 - 350 p/min.
Slag-lengte	60 mm.
Gewicht	6,1 kg.
Bereik Ø	80 - 440 mm.



Specificatie STS-R

Werkdruk - verbruik	6 bar - 1,45m ³ /min.
Aantal slagen p/min.	100 - 330 p/min.
Slag-lengte	60 mm.
Gewicht	7,2 kg.
Bereik Ø	80 - 440 mm.

Afmetingen



Spaninrichting

Geschikt voor pijpdiameter 100 - 325 mm.
Met een verlengstuk is de diameterbereik te
vergroten naar Ø 440 mm.



Artikel	Artikelnummer	
Astxe 649-1 (elektr)	02.08.516.0023	
STS 325 R (lucht)	02.08.516.0019	
Spaninrichting Ø 100 - 325 mm.	02.08.516.0027	
Verlengketting en schroef tot Ø 440 mm.	02.08.516.0025	

Zaagbladen

Zaagbladen zijn leverbaar in lengte van 200 t/m 770 mm. en in diverse uitvoeringen afhankelijk van het te zagen materiaal.