



Th. WORTELBOER B.V.

SLUISWEG 9

6582 AG HEUMEN

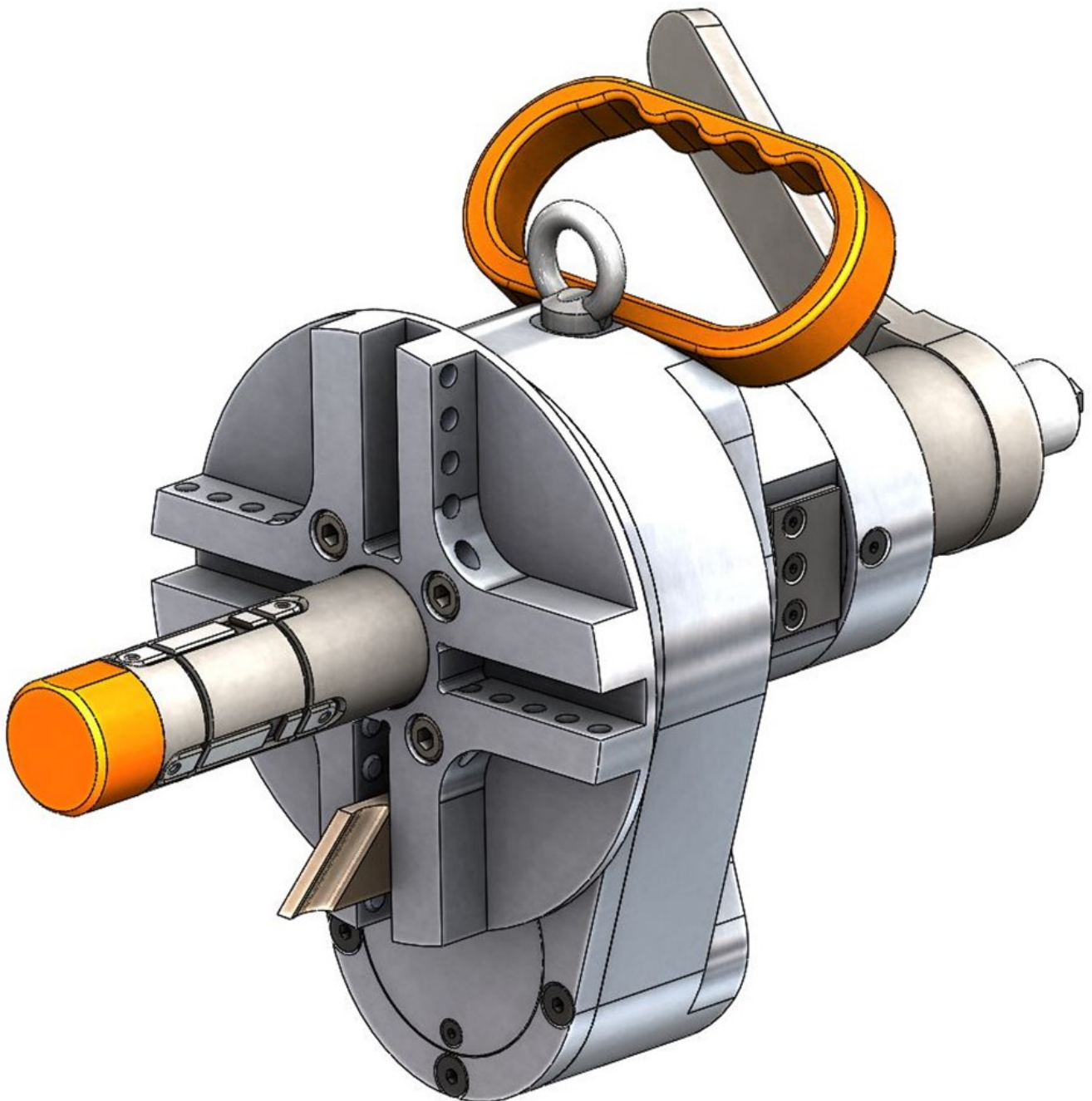
TEL. 024 - 358 65 14

www.wortelboer.ws

E-mail : info@wortelboer.ws

PIJP BEVEL / AFSCHUIN MACHINE

MODEL TU - 4



TU-4 Technische Specificaties

Beschrijving

Deze NIEUWE TU-4 machine is ontworpen voor het eind bewerken van pijpen voordat men gaat lassen (bevelen / afschuinen, vlakken, kelknaad, etc),

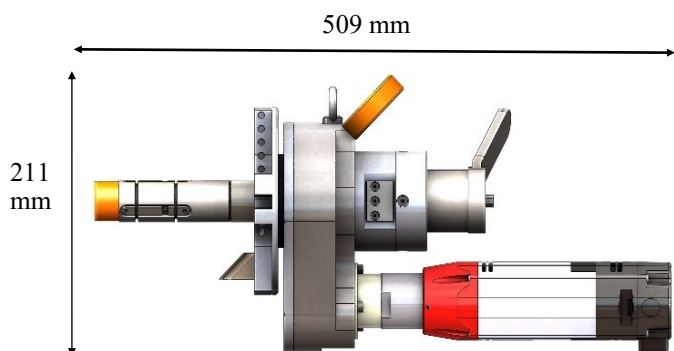
Capaciteit

Inwendige minimale diameter = 40mm
Inwendige maximale diameter = 162 mm
Voedingslengte = 40mm

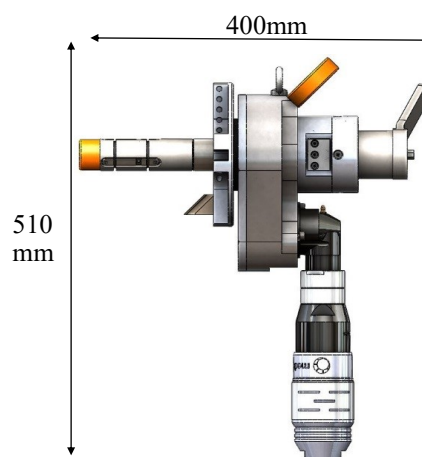
MOTOR
Electrisch
1050W

Afmetingen:

TU-4 electrisch :
Rechte uitvoering



TU-4 pneumatisch :
Haakse uitvoering



Gewicht :

Gewicht incl. motor en klemdelen : +/- 13 Kg
Gewicht kale machine : +/- 9 Kg

Bewerkings gegevens :

Uitgaand toerental : 15 – 45 tpm
Uitgaande momentkracht : 672 – 225 Nm